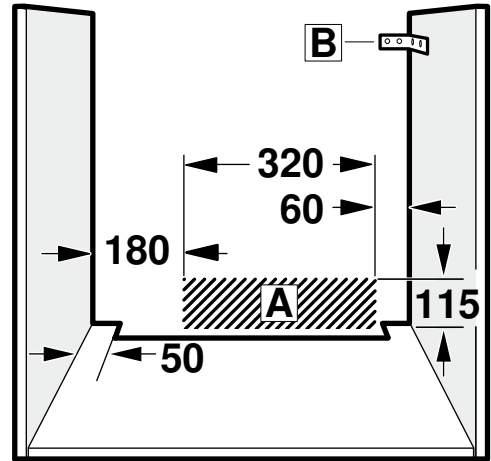
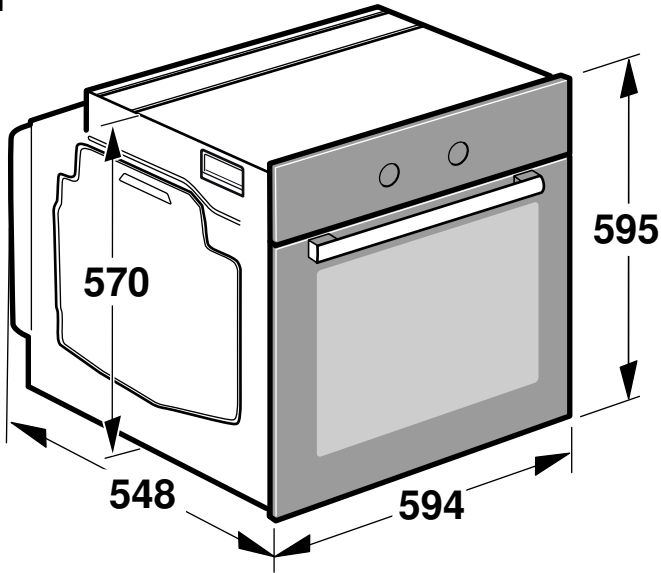
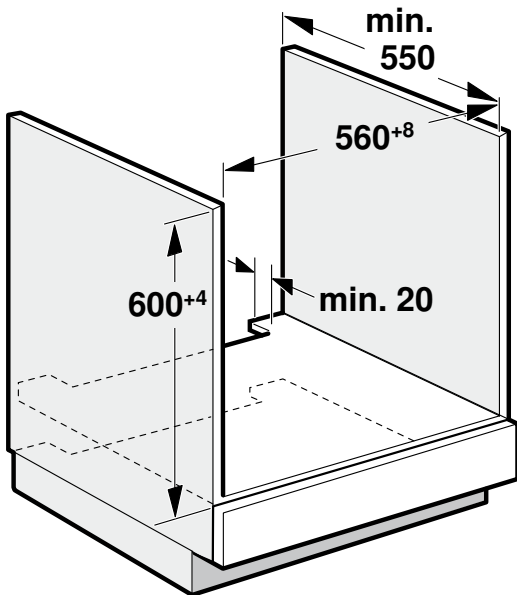




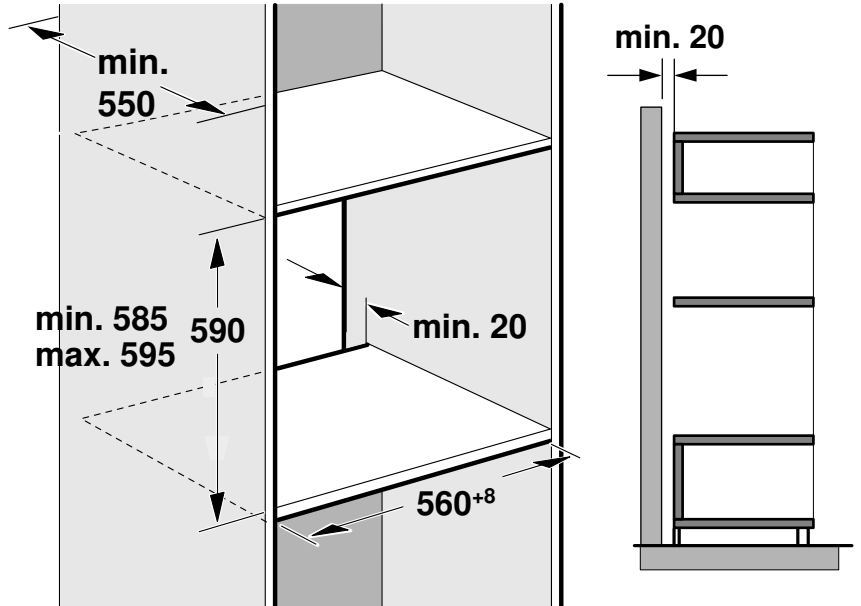
1



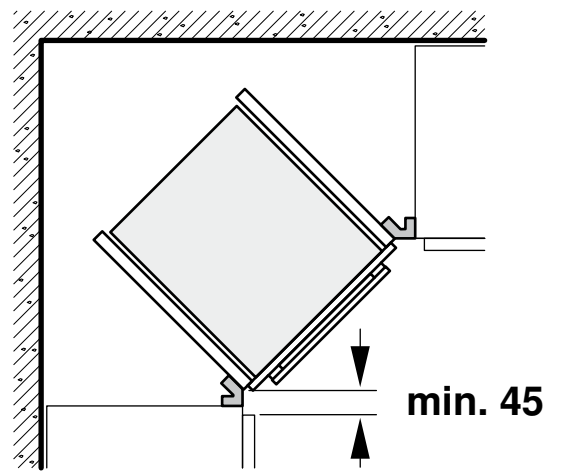
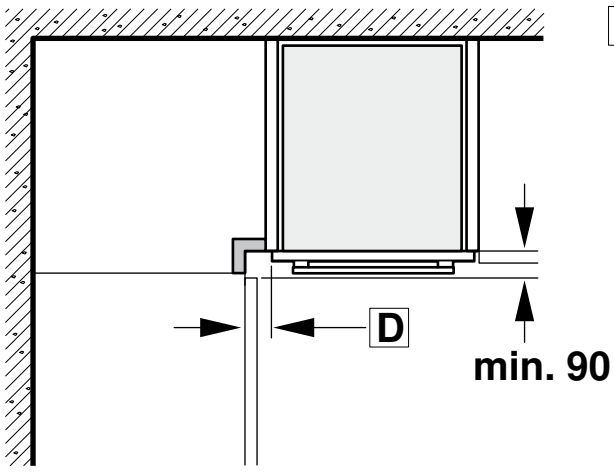
2



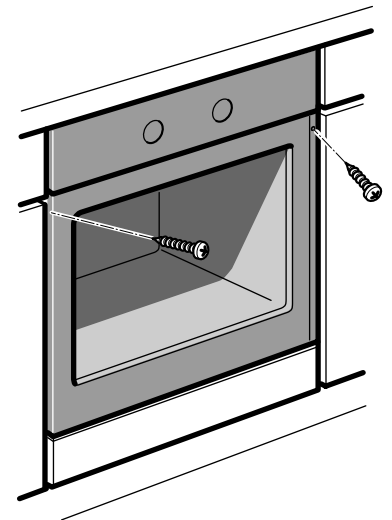
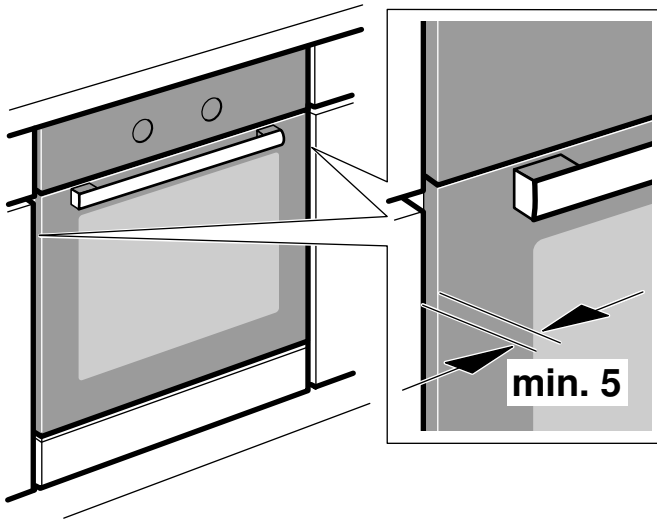
3



4



5



Important information – Fig. 1

- The safe operation of this appliance can only be guaranteed if it has been installed to a professional standard in accordance with these installation instructions. The installer shall be liable for any damage resulting from incorrect installation.
- Check the appliance for damage after unpacking it. Do not connect the appliance if it has been damaged in transit.
- Proceed in accordance with the installation sheets for installing accessories.
- Before starting up the appliance, remove any packaging material and adhesive film from the cooking compartment and the door.
- Fitted units must be heat-resistant up to 90 °C, and adjacent unit fronts up to 70 °C.
- Do not install the appliance behind a decorative door or the door of a kitchen unit, as this may cause the appliance to overheat.
- Any cut-outs that need to be made in the units should be made before the appliance is installed. Remove any shavings, as they may prevent the electrical components from working properly.
- Wear protective gloves so that you do not cut yourself. Parts that are accessible during installation may have sharp edges.
- The mains socket for the appliance must either be located in the hatched area **A** or outside of the area where the appliance is installed.
- Secure any unsecured units to the wall using a standard bracket **B**.
- The dimensions in the figures are in mm.

Appliance under the worktop – Fig. 2

To ventilate the appliance, the intermediate floor must have a ventilation cut-out.

Secure the worktop to the fitted units.

Proceed in accordance with the installation instructions for the hob.

Appliance in a tall unit - Fig. 3

To ventilate the appliance, the intermediate floors must have a ventilation cut-out.

If the tall unit has another back panel in addition to the element back panels, this must be removed.

Only fit the appliance up to a height which allows accessories to be easily removed.

Corner installation – Fig. 4

To ensure that the appliance door can be opened in a corner installation, take account of dimension **C**. Dimension **D** is dependent on the thickness of the unit front under the handle.

Connecting the appliance to the electricity supply

The appliance corresponds to protection class 1 and must only be operated with a protective earth connection.

The fuse protection must correspond to the power rating specified on the appliance's rating plate and to local regulations.

The appliance must be disconnected from the power supply whenever installation work is being carried out.

The appliance must only be connected with the power cable provided. Connect the power cable to the back of the appliance (listen for the click).

A 3 m power cable can be obtained from the after-sales service.

The power cable must only be replaced with a cable from the original manufacturer, which can be obtained from the after-sales service.

When the appliance is installed, protection must be provided against accidental contact in the future.

Power cable with a plug with earthing contact

The appliance must only be connected to an earthing contact socket which has been correctly installed.

If the plug can no longer be reached after the installation, a partition must be provided in the phases in the permanent electrical installation in accordance with the installation regulations.

Power cable without a plug with earthing contact

Only allow a licensed professional to connect the appliance.

In the permanent electrical installation, a partition must be provided in the phases in accordance with the installation regulations. Identify the phase and neutral conductors in the socket. The appliance may be damaged if it is not connected correctly.

Only connect the hob according to the connection diagram. See the rating plate for the voltage. Connect the wires of the mains power cable according to the colour coding: Green/yellow = PE conductor (⊕), blue = neutral conductor, brown = live (external conductor).

Only in Sweden, Finland and Norway

The appliance can also be connected to the earthing contact system using the enclosed plug. This must be accessible after installation. If the plug can no longer be reached after the installation, a partition must be provided in the phases in the permanent electrical installation in accordance with the installation regulations.

Securing the appliance – Fig. 5

If your appliance has a pull-out carriage door, this must be removed beforehand.

1. Slide the appliance all the way in and centre it.
2. Screw the appliance into place.

The gap between the worktop and appliance must not be sealed by additional strips.

Thermal insulation strips must not be fitted to the side panels of the surround unit.

Removal

1. Disconnect the appliance from the power supply.
2. Undo the securing screws.
3. Lift the appliance slightly and then pull it out completely.

zh-hk

重要資訊 - 圖 1

- 只有依照安裝說明安裝並符合專業標準時，才可確保本電器安全運作。安裝人員需為因安裝不正確而產生的損壞負責。
- 打開包裝後，請檢查電器有否損壞。若電器在運送過程中受損，請勿連接電源。
- 請依照安裝文件進行配件的安裝。
- 啟動電器前，請先移除機身及機門的包裝材料和膠膜。
- 安裝本電器的櫥櫃必須耐熱達 90 °C，相鄰的櫥櫃必須耐熱達 70 °C。
- 請勿將機台安裝在飾門或 板式傢俱的後方。此安裝方式可能會導致過熱。
- 櫥櫃如需任何修整，都必須在安裝前完成。清除碎屑等施工殘料，否則可能會影響電器零件正常運作。
- 安裝時所接觸的零件可能有尖銳邊緣。請戴上防護手套避免割傷。
- 電器使用的主插座必須位於斜線區 **A**，或電器的安裝範圍之外。
- 使用標準托架 **B**，將不穩定的物件固定在牆上。
- 圖解的尺寸單位為毫米。

將電器安裝於工作檯之下 - 圖 2

如要令電器得到通風，中間的層板必須有通風孔。

將工作檯固定在已妥善安裝的櫥櫃中。

請依照感應爐頭的安裝說明進行安裝。

將設備安裝在高處 - 圖 3

如要令設備得到通風，中間的層板必須有通風孔。

如果於高處的裝置除了原本的背板外還有另一塊背板，請務必將這另一塊背板移除。

將設備安裝於高處時，請確保配件能夠容易移除。

角落位置安裝 - 圖 4

以確保能夠在角落安裝位置打開設備機門，請預留 **C** 空間。D 的尺寸需視乎裝置正面手把以下位置的厚度而定。

接通 機台電源

此機台符合防護等級 I，並僅可搭配接地線連接使用。

保險絲必須符合型號銘牌上的功率數據，並遵守當地規定。

安裝前必須中斷電力連接。

僅能使用隨附的連接電纜連接本機台。將連接電纜連接至機台的後方面板（點一下！）。

可於客戶服務中心購得 3.0 公尺的連接電纜。

連接電纜僅可用自客戶服務中心所購得的原廠電纜更換之。

安裝時必須確定觸點受到保護。

具有插頭和接地的電源線

本電器僅限插入妥善安裝的接地型插座。

如果插頭在安裝之後無法接上電源，就必須依照安裝規定，在進行永久性電路安裝時，在電源相位中提供分隔。

無插頭、具接地的電源線

務必由持牌的專業人士將電器接電。

進行永久性電路安裝時，必須依據安裝規定在電源相位中提供分隔。確認插座內的電源相位及中性導線。不當連接會損壞電器。

務必依照接線圖連接集線器。查看額定銘牌上的電壓資料。依照顏色編碼連接主電源線：綠色 / 黃色 = PE 導線 (⊕)，藍色 = 中性導線，褐色 = 活線（外部導線）。

瑞典、芬蘭與挪威專用

本電器也可使用隨機所附的插頭，連接至接地接點系統。此部分在安裝後必須仍可運作。如果插頭在安裝之後無法接上電源，就必須依照安裝規定，在進行永久性電路安裝時，在電源相位中提供分隔。

固定機台 - 圖 5

如為配備可拉式滑門的機台，請務必提前拆下機門。

1. 將機台完全推入並置中。

2. 鎖緊機台。

不可使用附加條來密封工作檯面和機台之間的縫隙。

不可在電器櫃的牆面上安裝隔熱條。

拆除

1. 中斷設備的電源供應。

2. 鬆開固定螺絲。

3. 輕輕抬高設備，然後再完全拉出。

zh-tw

重要資訊 - 圖 1

- 本電器唯有在依照安裝說明安裝且符合專業標準時，方可確保操作安全。安裝人員需對因安裝不當所造成的損壞負責。
- 在開箱後請檢查電器是否有損壞。若電器在運送過程中已經受損，請勿連接電源。
- 請依照安裝說明進行配件的安裝。
- 啟動電器前，請先清除爐腔及機門的包裝材料和膠膜。
- 安裝本電器的櫥櫃耐熱度必須達到 90 °C，相鄰的櫥櫃耐熱度必須達到 70 °C。
- 請勿將機台安裝在飾門或板式傢俱的後方。這樣的安裝方式有過熱之虞。
- 櫥櫃如需任何施工修整，都必須在安裝電器前完成。清除碎屑等施工殘料，否則可能會影響電器元件正常運作。
- 安裝時所接觸的零件可能有尖銳邊緣。請戴上防護手套避免割傷。
- 電器使用的主插座必須位於斜線區 A，或電器的安裝範圍之外。
- 使用標準托架 B，將不穩定的物件固定在牆上。
- 圖解的尺寸單位為公釐。

將電器安裝於工作檯之下 - 圖 2

為使電器能進行排風，中間隔板必須裁切出排風口。

將工作檯固定至安裝的櫥櫃中。

請依照感應爐的安裝說明進行安裝。

烤箱 嵌在高處 - 圖 3

為利於烤箱通風，中間隔板必須裁切出通風口。

嵌於高處時若除了組成背板外還有其他背板，這塊必須拆除。

烤箱嵌入的高度必須能夠輕鬆取出配件。

角落處安裝 - 圖 4

先丈量尺寸，以確保安裝於角落時烤箱門開啟無虞。C. 尺寸 D 視把手下方的機體正面厚度而定。

接通機台電源

此機台符合防護等級 I，並僅可搭配接地線連接使用。

保險絲必須符合型號銘牌上的功率數據，並遵守當地規定。

安裝前必須中斷電力連接。

僅能使用隨附的連接電纜連接本機台。將連接電纜連接至機台的後方面板（點一下！）。

可於客戶服務中心購得 3.0 公尺的連接電纜。

連接電纜僅可以自客戶服務中心所購得的原廠電纜更換之。

安裝時必須確定觸點受到保護。

有插頭、具接地的電源線

電器僅限插入妥善安裝的接地型插座。

如果插頭在安裝之後無法接上電源，就必須依照安裝規定，在進行永久性電路安裝時，在電源相位中提供分隔。

無插頭、具接地的電源線

務必由持有執照的專業人士將電器接電。

進行永久性電路安裝時，必須依據安裝規定在電源相位中提供分隔。確認插座內的電源相位及中性導線。不當連接會損壞電器。

務必依照接線圖連接集線器。電壓請見額定銘牌。依照顏色編碼連接主電源線：綠色 / 黃色 = PE 導線 (⊕)，藍色 = 中性導線，褐色 = 活線（外部導線）。

瑞典、芬蘭與挪威專用

本電器也可使用隨機所附的插頭，連接至接地接點系統。此部分在安裝後必須仍可運作。如果插頭在安裝之後無法接上電源，就必須依照安裝規定，在進行永久性電路安裝時，在電源相位中提供分隔。

固定機台 - 圖 5

如為配備可拉式滑門的機台，請務必提前拆下機門。

1. 將機台完全推入並置中。

2. 鎖緊機台。

不可使用附加條來密封工作檯面和機台之間的縫隙。

不可在電器櫃的牆面上安裝隔熱條。

拆卸

1. 斷開烤箱的電源供應。

2. 鬆開固定螺絲。

3. 輕輕抬高烤箱，再完全拉出。